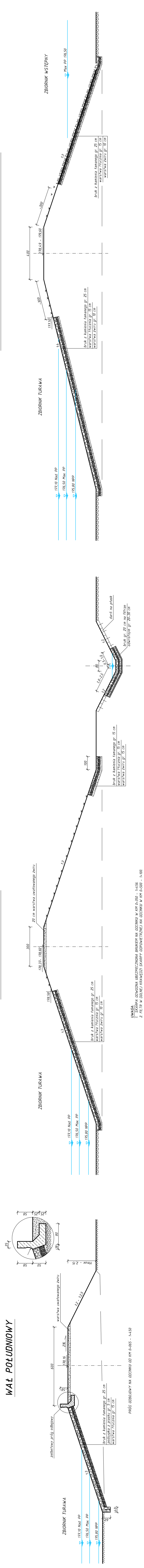
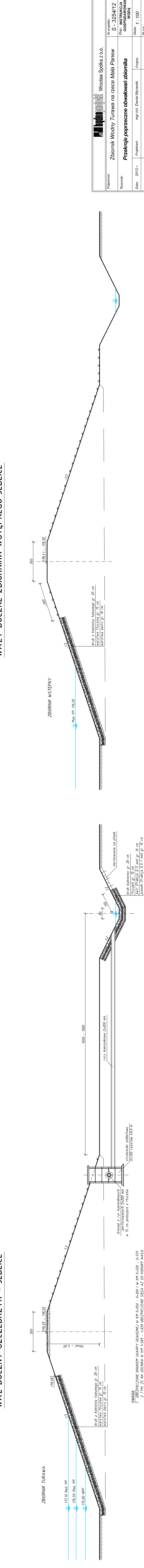


WAŁ CZOŁOWY ZBIORNIKA WSTĘPNEGO JEDLICE



UWAGA:
 1. PRÓBNA ODWODNA UBEZPIECZONA BRUKIEM NA ODCINKU W KM 0+350 - 1+455.
 2. FILTR W DOLNEJ KRĄWEDZI SKARPY ODPOWIEDZIALNEJ NA ODCINKU W KM 0+500 - 1+100.

WAŁ DYLAKI - ANTONIÓW

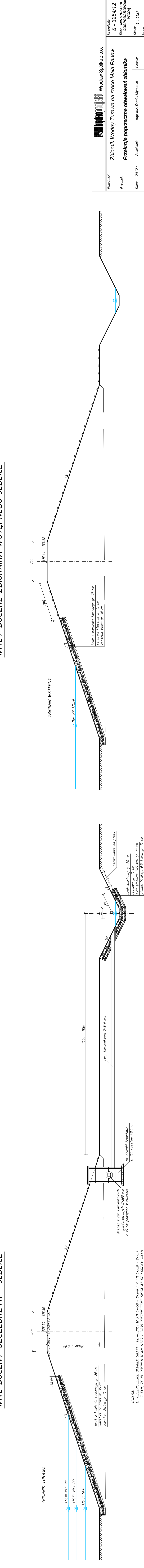


UWAGA:
 1. UBEZPIECZENIE BRUKIEM SKARPY ODWODNEJ W KM 0+050 - 0+200 I W KM 0+520 - 2+737.
 Z TYM, ŻE NA ODCINKU W KM 1+589 - 1+839 UBEZPIECZENIE SIĘGA AZ DO KORONY WAŁU.
 2. DRENAŻ Z RUR KAMIENKOWYCH WYKONANO NA ODCINKU W KM 1+440 - 2+580.



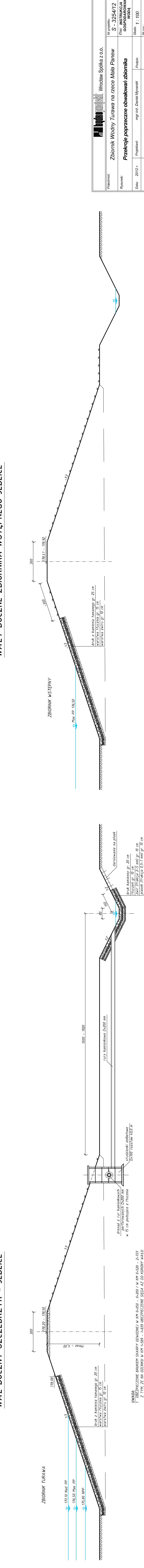
PRÓG ODBROJOWY NA ODCINKU 00 KM 0+065 - 1+450

WAŁ BOCZNY SZCZEDRZYK - JEDLICE



UWAGA:
 1. UBEZPIECZENIE BRUKIEM SKARPY ODWODNEJ W KM 0+050 - 0+200 I W KM 0+520 - 2+737.
 Z TYM, ŻE NA ODCINKU W KM 1+589 - 1+839 UBEZPIECZENIE SIĘGA AZ DO KORONY WAŁU.
 2. DRENAŻ Z RUR KAMIENKOWYCH WYKONANO NA ODCINKU W KM 1+440 - 2+580.

WAŁ BOCZNE ZBIORNIKA WSTĘPNEGO JEDLICE



UWAGA:
 1. UBEZPIECZENIE BRUKIEM SKARPY ODWODNEJ W KM 0+050 - 0+200 I W KM 0+520 - 2+737.
 Z TYM, ŻE NA ODCINKU W KM 1+589 - 1+839 UBEZPIECZENIE SIĘGA AZ DO KORONY WAŁU.
 2. DRENAŻ Z RUR KAMIENKOWYCH WYKONANO NA ODCINKU W KM 1+440 - 2+580.

Nr projektu: S - 3254/12 Etap: INSTRUKCJA GOSPODAROWANIA WODĄ	
Rysunek: Przekroje poprzeczne obwałowań zbiornika	
Data: 2012 r.	Projektant: mgr inż. Daniel Mynarski
Data: 2012 r.	Asystent Projektanta: techn. Bożena Strugał
Data: 2012 r.	Główny Projektant: mgr inż. Jan Urbanowicz
Rozmieszkało: zwrócić w najbliższym opomoczeniu, do momentu wykonania: "PROJEKTU WYKONAWCZY" Sp. z o.o. i innych obowiązków. Powołano: mgr inż. Jan Urbanowicz, mgr inż. Jan Urbanowicz, mgr inż. Jan Urbanowicz, mgr inż. Jan Urbanowicz	